

## **Professional Bike-Energy-Harvester\* mit integriertem Akku (Powerbank)**

Die vielseitige Smart-Phone Versorgung für Ihr Fahrrad

### **Neue USB-P5 Version jetzt verfügbar:**

- **USB-Ausgang um über 50% verbessert: Ladeströme jetzt bis zu 1.5A**

### **Eigenschaften**

- Professionelle Versorgung zur Aufladung und Betrieb Ihres Smartphones am Fahrrad
- Anschluss direkt am Nabendynamo
- 5V-USB-Ausgang (USB-A-Stecker)
- Ausgangsstrom bis zu 1.5A, gepuffert über Akku
- Abschaltung bei Überlast (>1.6A)
- Zwei unabhängige Ladeeingänge
  - o Nabendynamo 6V/3W (Kabel ca. 1m)
  - o USB-Eingang (Micro-USB, 5V/2A)
- LED-Anzeige für
  - o Betriebsbereit (grün)
  - o Betriebsbereit, 70% entladen (rot+grün)
  - o Entladen (rot)
  - o Ladung (blau)
  - o Schlafmodus (rot oder grün blinkend)
  - o Überlast (2 x rot blinkend)
- Puffer-Akkus 21Wh, optional 29Wh, (Typ 18650, 3.7V, Marken-Akkus)
- Gehäuse 112 x 62 x 31mm, einfache Montage am Fahrrad möglich
- Geschützt gegen Regen- und Spritzwasser von fünf Seiten
- Gewicht Harvester: 150gr – Netzladegerät: 50gr

### **Applikation**

- Die professionelle Smartphone-Versorgung beim Fahrradfahren
- Deutlich verbesserte Ladeeigenschaften vom Nabendynamo, optimiert für Geschwindigkeiten zwischen 15 und 35km/h
- Neuer USB-Booster (für USB-Netzteil 5V/2A, beiliegend)
- Einfache Montage am Fahrrad

### **Zubehör (beiliegend)**

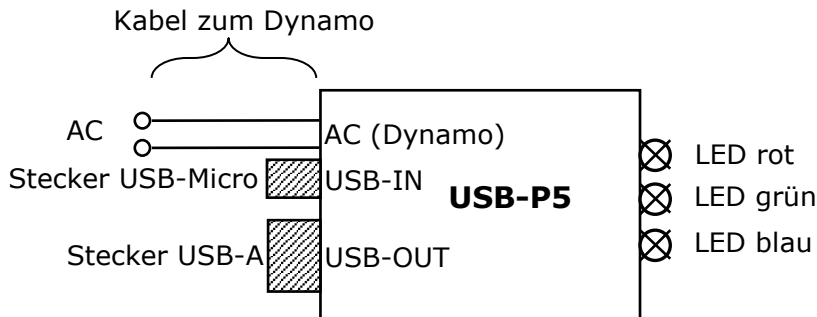
- USB-Kabel USB-A – USB-Micro-B (Smartphone Interface)
- Steckernetzteil USB-5V/2A (zum Laden über den Micro-USB-Stecker)
- Montagematerial (Kabelbinder), Verbindungskabel zum Dynamo (fest montiert)
- Dokumentation

### **Optionales Zubehör siehe Datenblatt USB\_D\_ZUB**

- Halterung für lösbare Montage des Harvesters (Typ H)
- Akku Upgrade → 3500mAh
- und vieles mehr

\*) Energy-Harvester = „Energie-Ernter“

## 1. Funktions-Übersicht Harvester



AC: Eingang, Anschluss für Nabendynamo, zweiadriges Kabel, 1m, schwarz  
 USB-Micro: Eingang, Micro-USB-Buchse, 5V/2A, laden mit Standard USB-Ladegerät oder Powerbank  
 USB-A, Ausgang: USB-Buchse, Typ A, 5V / 1.5A  
 Drei LEDs: rot (Akku leer oder Überlast), grün (Akku geladen), blau (Ladung)

Bild 1: Harvester-Anschlüsse

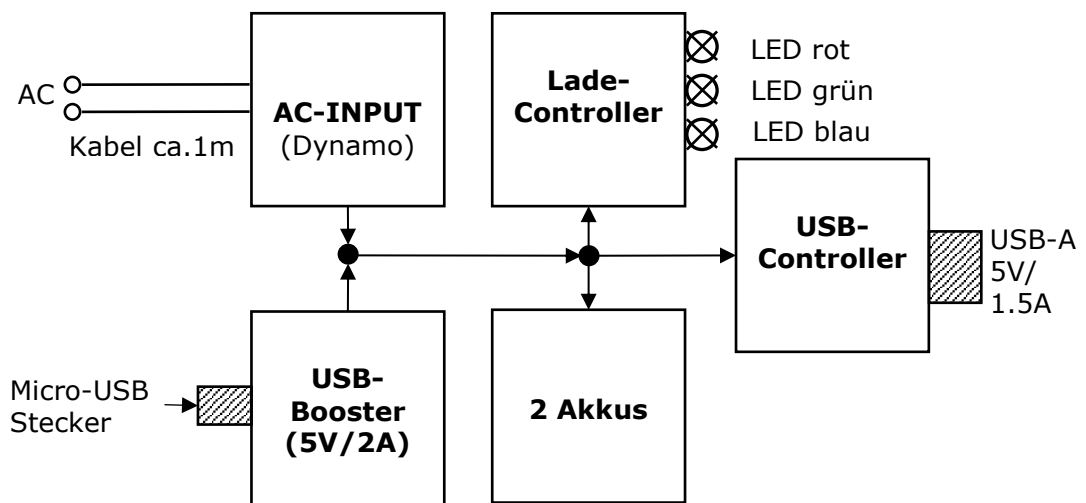



Bild 2: Harvester-Funktion

Der Harvester besitzt zwei unabhängige Ladeeingänge, an denen ein typischer Nabendynamo (z. B. Shimano, 6V, 3W) oder ein 5V-USB-Ladegerät (2A) angeschlossen werden können. Ein integrierter Ladecontroller sorgt für sicheren Betrieb der LiJon-Akkus (keine Unter- oder Überladung).

Der Ladeeingang für den Nabendynamo wurde für Geschwindigkeiten zwischen 15 und 35 km/h optimiert und ist sehr leistungsfähig (0.8A typisch bei 18 ... 35km/h, bis zu 1A). Am Dynamo-Eingang (AC) ist eine Schutzschaltung integriert zum Schutz vor Überspannungen aus dem Nabendynamo.

Über den Micro-USB-Eingang können die Akkus auch an der Steckdose geladen werden (der Nabendynamo muss dabei nicht abgeklemmt werden, wenn das Rad steht). Der USB-Eingang (Micro-USB) ist für 5V/2A ausgelegt. Ein passendes Ladegerät liegt bei. Es kann jeweils nur einer der Ladeeingänge genutzt werden.

Der USB-Controller (USB-Ausgang) erzeugt die 5V-Ausgangsspannung bei einem maximalen Ausgangsstrom von 1.5 A und hohem Wirkungsgrad. Bei Überlast (>1.7A) erfolgt die Abschaltung des Ausgangs.

www.lumi-con.de		<b>LED-Beleuchtungstechnik</b> Dr. Karl Schrödinger Setheweg 12 D-14089 Berlin	<b>Datenblatt USB-P5</b>  <b>Bike-Energy-Harvester</b> Professional Bike- Smartphone-Versorgung  Rev. 1.3 - 05/2019

## 2. Betriebsarten

Folgenden Betriebsarten sind möglich und werden mittels dreier LEDs angezeigt:

### a) Ruhe Modus: kein Lade- oder Ausgangsstrom, Statusprüfung alle 10 Sekunden

- 1) Akku entladen (Akkuspannung < 6V): Abschaltung aller Funktionen, rote LED blinkt alle 10 Sekunden
- 2) Akku nicht entladen (8.4V > Akkuspannung > 6V\*) und kein Ausgangsstrom: Abschaltung aller Funktionen, grüne LED blinkt alle 10 Sekunden, USB-Spannung ist an.
- 3) Ruhemodus wird (bei nicht entladendem Akku, 8.4V > Batteriespannung > 6V) verlassen, wenn ein Ladestrom oder ein Ausgangsstrom festgestellt wird.

### b) Lademodus: für alle Batteriespannungen, Statusprüfung einmal pro Sekunde

- 1) Akku entladen (Batteriespannung < 6V): Ausgangsspannung (USB) aus, blaue und rote LED an
- 2) Akku nicht entladen (8.4V > Batteriespannung > 6V\*), Eingangsstrom > Ausgangsstrom: Ausgangsspannung (USB) ein, blaue und grüne LED an
- 3) Akku nicht entladen (8.4V > Batteriespannung > 6V\*), Eingangsstrom < Ausgangsstrom: Ausgangsspannung (USB) wird eingeschaltet, blaue LED blinkt und grüne LED an
- 4) Akku voll Batteriespannung > 8.4V): Ausgangsspannung (USB) wird eingeschaltet, Ladestrom wird ausgeschaltet, blaue LED aus und grüne LED an

### c) Powerbank-Modus: kein Ladestrom, Statusprüfung einmal pro Sekunde

- 1) Akku nicht entladen (8.4V > Batteriespannung > 6V), Eingangsstrom = 0, Laststrom an (z. B. Smartphone angeschlossen, > 100 mA): Ausgangsspannung (USB) wird eingeschaltet, grüne LED an
- 2) wie 1) Laststrom < 100mA: siehe a) 2)
- 2) Akku entladen (Batteriespannung < 6V): → Ruhemodus, siehe a)1)

### d) Überlast, mit oder ohne Ladestrom

Bei Überlast (Strom > 1.6A, für die Modi b) oder c), erfolgt Abschaltung: Rote LED blinkt zweimal pro Sekunde. Dann unbedingt sofort die Überlast entfernen.

\*) Wenn Akku zu 70% entladen (6.8V > Akkuspannung > 6.0V): rote LED wird zusätzlich angeschaltet

## 3. Betriebsbedingungen und Elektrische Daten

			Min	Typ	Max	Anmerkung*
Betriebstemperatur (Umgebung, Gehäuse)	T	°C	0		50	
Luftfeuchtigkeit	RH	%			90	1
Spannungsbegrenzung an AC-AC	V <sub>AC-PK</sub>	V <sub>PK</sub>		30		2
Eingangsstrom an AC, Quelle: Nabendynamo	I <sub>AC-1</sub>	A <sub>eff</sub>		0,8	1	3
Eingangsstrom an USB-Micro (5V Netzteil)	I <sub>USB-IN</sub>	A <sub>eff</sub>		1,4	1,7	4
Ausgangsspannung USB	U <sub>USB</sub>	V	4,8	5,0	5,2	5
Ausgangsstrom USB, U <sub>USB</sub> = 5V	I <sub>USB</sub>	A			1.5	6
Statusprüfung im Normalmodus	t <sub>STAT-N</sub>	sec		1		7
Statusprüfung im Ruhemodus	t <sub>STAT-R</sub>	sec		10		8
Ladezeit USB-Eingang (5V)	T <sub>CHARGE</sub>	h		2,5		9

Anmerkungen:

- 1) Weitgehend wasserabweisend von 5 Seiten, Steckerseite offen, Schutzklasse IP42 (senkrechter Einbau ist vorzuziehen, LEDs oben, Steckerseite unten).
- 2) Typischer Nabendynamo, im Leerlauf (Licht aus, kein Verbraucher, z. B. Smartphone, am USB-Ausgang), entsprechend hoher Innenwiderstand des Nabendynamos wird vorausgesetzt (ca. 3W Leistung nominal).
- 3) Siehe Bild 3, typischer Nabendynamo, 6V / 3W, kein weiterer Verbraucher aktiv (Licht aus)
- 4) Für das mitgelieferte USB-Ladegerät, 5V DC.
- 5) Maximal 1,5A Laststrom.
- 6) Bei einem Laststrom I<sub>USB</sub> > 1,6A wird abgeschaltet, grüne LED blinkt bei einem Strom I<sub>USB</sub> < 100mA.
- 7) Rote oder grüne LED an
- 8) Rote oder grüne LED blinkt
- 9) Ladezeit bis etwa 80% der Akkukapazität, darüber für Vollladung bis 100% abnehmender Ladestrom.

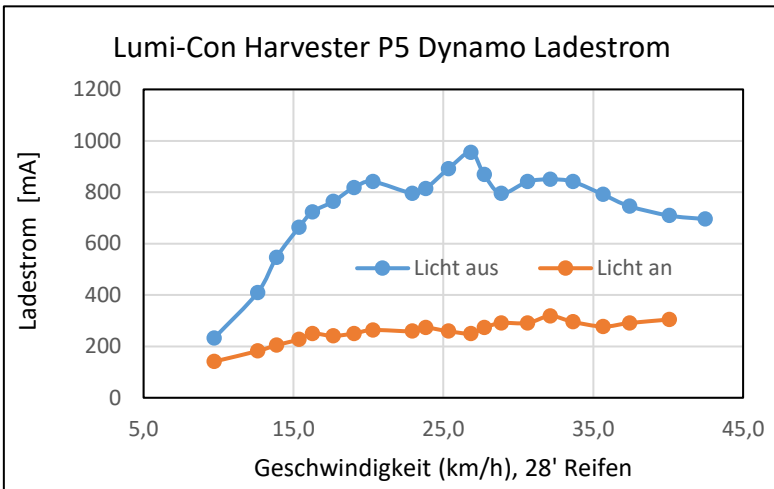


Bild 3: Ladestrom über der Geschwindigkeit, für einen typischen Nabendynamo (Shimano)

Bild 4: Lieferumfang: Harvester, Netzteil, USB-Kabel, Kabelbinder

#### 4. Abmessungen

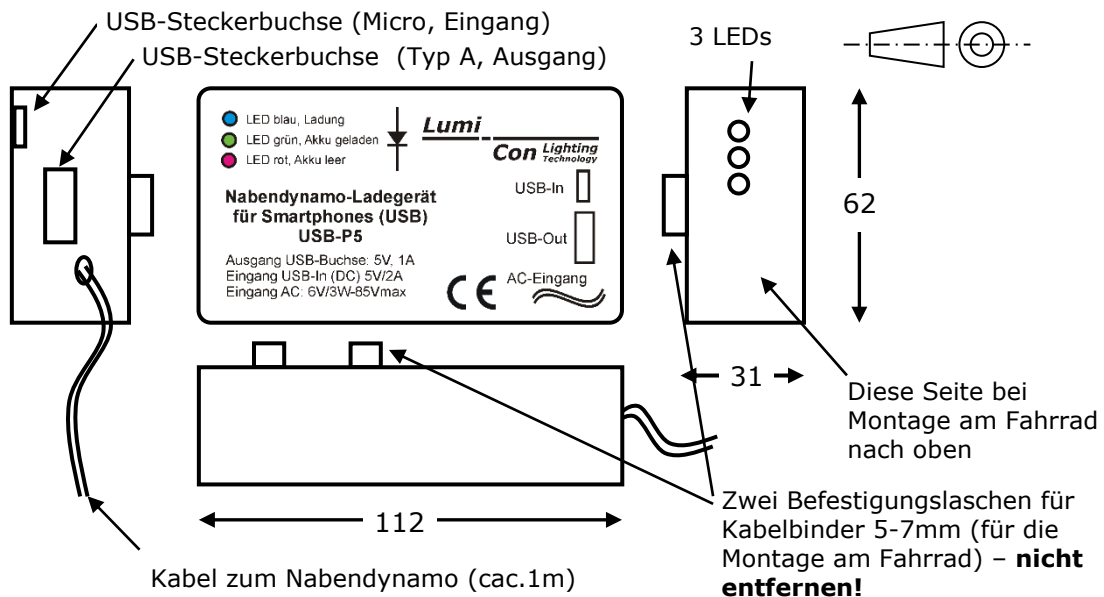


Bild 5: Abmessungen und Anschlüsse

#### 5. Garantie

Wir bieten eine Garantie von 2 Jahren. Ausgeschlossen von der Garantie sind die Akkus und Betrieb bei nicht fachgemäßem Anschluss (z.B. Akkus falsch montiert, Betrieb ohne Akkus) sowie bei Überschreitung der Datenblattbedingungen. Für den USB-Eingang garantieren wir die Funktion nur mit dem mitgelieferten Ladegerät (nicht jedes Ladegerät, auf dem „2A“ steht, leistet dies auch!).

## 6. Montage und Bedienung

Vor erster Inbetriebnahme muss das Gehäuse geöffnet und die zwei Kunststoffplättchen in den Batteriehalterungen entfernt werden (bei längerer Nichtnutzung empfiehlt es sich die Plättchen wieder einzuschieben). Der Harvester wird direkt an den Nabendynamo parallel zur Lichtanlage angeschlossen (aber nicht am Anschluss für das Rücklicht!). Dazu gibt es im Wesentlichen zwei Möglichkeiten:

A) Anklemmen des Kabels des Harvesters an den Stecker am Nabendynamo (Achse Vorderrad). Dies ist eine einfache und elegante Lösung, da kein spezielles Werkzeug benötigt wird. Das Kabel des Harvesters wird entsprechend der Bilder in Kap. 7) angeschlossen.

B) Anklemmen an das Kabel der Lichtanlage an einer beliebigen Stelle zwischen Nabendynamo und vorderem Scheinwerfer. Hier kann mittels LötKolben, Kabelklemmen (Lüsterklemmen) oder auch eines (zu montierendem) beliebigen Steckers der Anschluss erfolgen. Diese Lösung erfordert ggf. einige Fertigkeiten und Werkzeug und ist daher nicht für alle Nutzer geeignet (siehe USB\_D\_ZUB.pdf).

Der Harvester benötigt etwa  $10-12V_{eff}$  für die Aufladung der Akkus, was von den üblichen Nabendynamos zur Verfügung gestellt wird, wenn die Lichtanlage ausgeschaltet ist. Wenn Sie die Lichtanlage am Fahrrades einschalten, bricht die Spannung in der Regel auf etwa  $6V_{eff}$  ein, was zur Folge hat, dass der Harvester nicht (oder kaum) mehr geladen wird (aus dem Harvester (Akku) kann allerdings Strom entnommen werden). Dadurch wird die Vorschrift erfüllt, dass bei eingeschalteter Lichtanlage kein weiterer Strom aus dem Dynamo entnommen werden darf. Wie in Bild 3 (unten) zu sehen ist, wird in diesem Beispiel, wenn das Licht an ist, etwa 3W von der Lichtanlage verbraucht. Der Rest, ca. 0,5 ... 1W, steht für den Harvester zur Verfügung. Die Lichtanlage erfährt damit keine Leistungseinbuße.

Wenn Sie den Harvester nicht nutzen, findet nur eine minimale Entladung des Akkus statt (blinkende LEDs). Bei vollgeladenem Akku würde es Jahre dauern, diesen dadurch zu entladen (die Selbstentladung des Akkus, die höher sein kann, wird dabei nicht betrachtet). Die Akkuspannung darf nicht zu weit absinken. Wenn also die rote LED leuchtet oder blinkt, sollten Sie umgehend nachladen. Der Akku ist voll, wenn bei angeschlossenem Steckernetzteil oder aktivem Dynamo die blaue LED *nicht* leuchtet. Er ist (nahezu) leer, wenn die rote LED leuchtet oder blinkt. Bei Entladung auf 30% Akkukapazität leuchten die grüne und die rote LED.

Die Akkus können getauscht werden, wenn sie defekt sind. Es sind LiIon-Akkus (3.7V) vom Typ 18650 geeignet. Beim Einbau ist unbedingt auf die richtige Polung zu achten (+ Symbol auf der Leiterplatte).

### Entfernen Sie keinesfalls die Befestigungslaschen auf der Rückseite (Bild 5).

Der Harvester ist von oben und der Seite gut spritzwassergeschützt. Die Montage am Fahrrad sollte daher mit der LED-Seite nach oben erfolgen. In der Regel reicht dies aus um „normalen“ Regen abzuweisen. Alternativ ist natürlich auch die Unterbringung in einer geeigneten Smartphone-Fahrrad-Tasche möglich.

### Anschluss des Ladegerätes

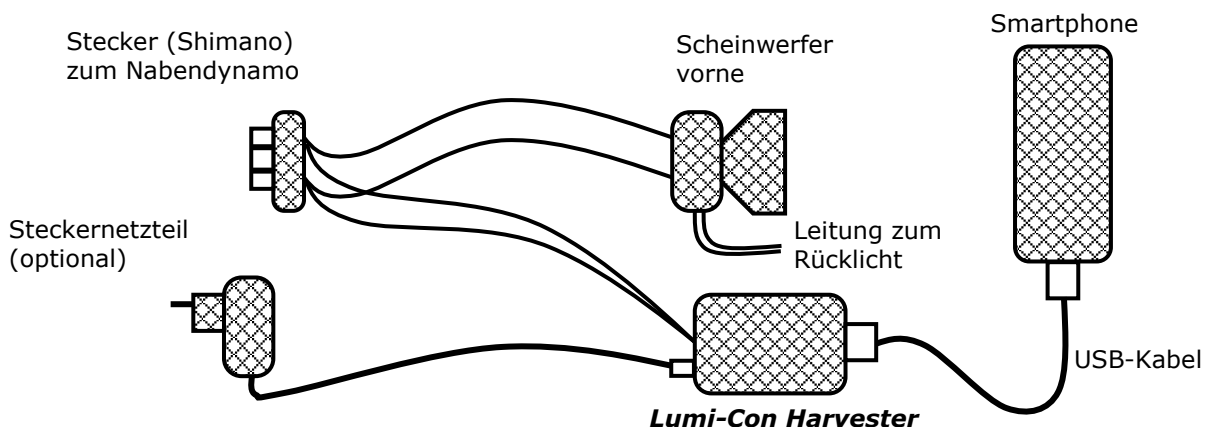
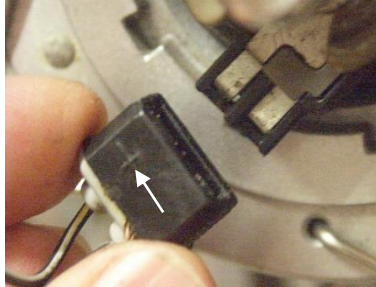


Bild 6: Verschaltung des Lumi-Con-Harvesters

### 7. Montageanleitung für den Harvester (Anschluss and den Shimano-Stecker)



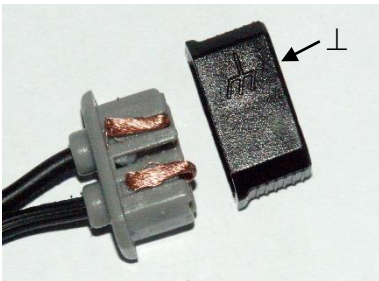
1) Stecker an Vorderachse finden



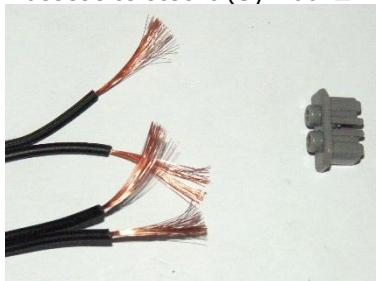
2) Abstecken, merken Sie sich das Kabel welches in der Masseseite steckt (Symbol  $\perp^{***}$ )



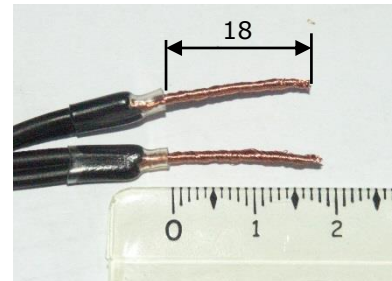
3) mit Schraubendreher Lasche eindrücken



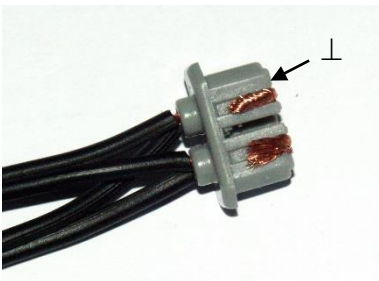
4) Steckerkappe abnehmen und die Drähte herausziehen



5) Alle Leitungen ca. 20-25mm abisolieren



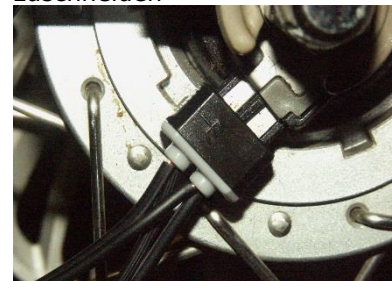
6) Die Leitungen paarweise verdrehen, ggf. Schrumpfschlauch montieren und auf genau 18mm freie Drahtlänge zuschneiden \*



7) Die Kabel in den Stecker einführen, dabei auf die Polarität achten (Masse  $\perp$ , sh.2) \*\*



8) Kappe aufschieben und



9) wieder anstecken; die Kabel am Rahmen befestigen (Kabelbinder, Klebeband)

\*) Montage des Schrumpfschlaches ist optional und dient einer besseren Stabilität. Der Schrumpfschlauch wird über beide Kabel je eines Poles montiert und muss mit Wärme (z. B. Föhn, ggf. auch vorsichtig mit dem LötKolben) geschrumpft werden.

\*\*\*) Die Drahtenden sollen möglichst bis zur hinteren Kante des Steckers reichen. Unbedingt vermeiden dass einzelne Drähte der Litze abstehen und einen Kurzschluss zum anderen Draht verursachen – gut verdrehen. Polarität für das Ladegerät ist beliebig, jedoch nicht für die Lichtenanlage.

\*) oder ähnliche Symbole



#### Zur Beachtung!

Der Inhalt des Datenblatts dient zu Beschreibung der Komponenten und stellt keine Garantie dar. Lieferbedingungen und technische Daten können seitens Lumi-Con jederzeit geändert werden. Alle Angaben ohne Gewähr. Lumi-Con Komponenten sind nicht geeignet für Anwendungen in lebenserhaltenden Geräten oder Systemen bzw. bedürfen der ausdrücklichen Genehmigung durch Lumi-Con.